

CÓDIGO DE PEÇAS | CODE OF PIECES | CÓDIGO DE PIEZAS

INSTRUÇÕES | INSTRUCTIONS | INSTRUCCIONES

- Prepare a montagem do móvel próximo ao local que ele ficará definitivamente e evite deslocá-lo depois de montado;
- Forre o chão com papelão ou similar e utilize a isomanta que vem entre as peças para evitar o contato entre elas durante a montagem;
- Monte o móvel obedecendo a ordem numérica da **sequência de montagem (S.M.)**, identificando as peças pelo **código de peça (C.P.)** carimbado na mesma, de acordo com a tabela.
- Prepare the assembly of the close piece of furniture to the place that it will be definitively and avoid to move after done. Will be definitively and avoid to move after done;
- Cover the ground with cardboard or similar and use the isomanta that it comes among the pieces to avoid the contact among them during the assembly;
- Set up the piece of furniture obeying the numeric order of the **assembly sequence (S.M.)**, identifying the pieces by **code of piece (C.P.)** stamped in the same, in agreement with the table.
- Prepare la montaje del mobiliario proximo al lugar que estará definitivamente y evite mover después de hecho;
- Tape la suelo con cartón o similar y use la "isomanta" que viene entre las piezas para evitar el contacto entre ellos durante la montaje;
- Monte el mobiliario obedeciendo el orden numérico de la **sucesión de montaje (S.M.)**, identificando las piezas por el **código de piezas (C.P.)** de la misma estampado en esta, de acuerdo con la tabla.

ASPECTO FINAL | FINAL ASPECT

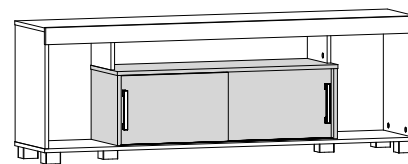
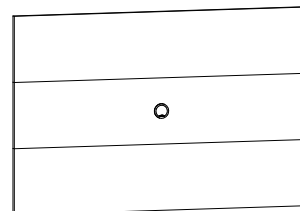
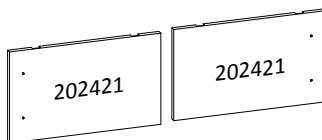
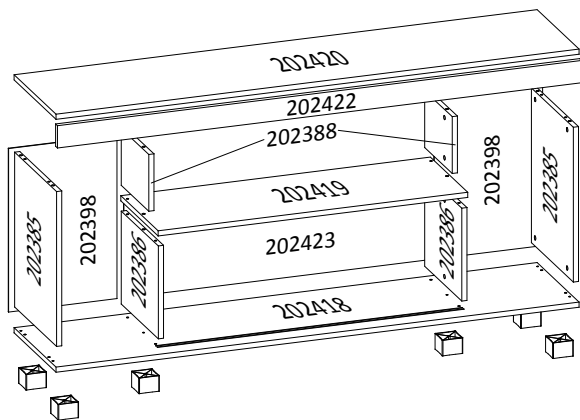
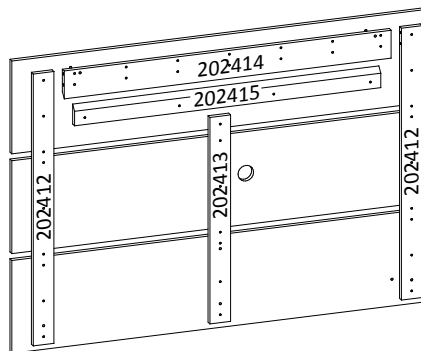
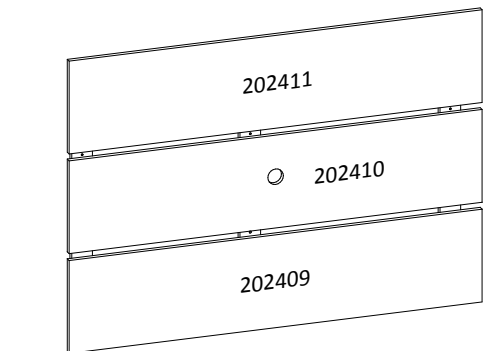
Dimensão do Produto
Product Dimension | Dimensión del Producto
PANEL: → 1,200 m ↑ 0,810 m ⇐ 0,030 m
RACK: → 1,520 m ↑ 0,525 m ⇐ 0,340 m

CUIDADOS ESPECIAIS
SPECIAL CARES
CUIDADOS ESPECIALES:

LIMPEZA: Pano limpo umedecido em água e sabão neutro - **BRILHO:** Flanela seca

CLEANING: Clean cloth humidified in water and neutral soap - **SHINE:** Dry flannel

LIMPIEZA: Tela limpia humedecida en agua y jabón neutro - **BRILLO:** Franela seca



*Dimensões em metros | Dimensions in meters | Dimensiones en metros

REF.:	PEÇAS PIECE PIEZA	MATÉRIA PRIMA	DIMENSÕES* DIMENSIONS DIMENSIONES	QUANT.
202418	Base Base Base	MDP	1,520 x 0,335 x 0,015	1
202419	Tampo intermediário Intermediary top Intermediario superior	MDP	0,900 x 0,298 x 0,015	1
202420	Tampo Shelf Tapa del	MDP	1,520 x 0,335 x 0,015	1
202385	Lateral esquerda/direita Left Side/right side Lateral izquierda/derecha	MDP	0,450 x 0,335 x 0,015	2
202386	Divisão inf. esq/dir Lower div. left/right División inferior izquierda/derecha	MDP	0,296 x 0,270 x 0,015	2
202388	Divisão DVD Division DVD División DVD	MDP	0,222 x 0,165 x 0,015	2
202421	Porta deslizante Sliding door Puerta corrediza	MDP	0,440 x 0,265 x 0,015	2
202422	Vista do tampo View from the shelf Vista de la rapisa	MDP	1,522 x 0,065 x 0,015	1
202409	Painel inferior Lower panel Panel inferior	MDP	1,200 x 0,270 x 0,015	1
202410	Painel central Central panel Panel central	MDP	1,200 x 0,270 x 0,015	1
202411	Painel superior Upper panel Panel superior	MDP	1,200 x 0,270 x 0,015	1
202412	Travessa lateral Side cross-bar Travesa lateral	MDP	0,790 x 0,060 x 0,015	2
202413	Travessa central Central lane Travesa central	MDP	0,600 x 0,060 x 0,015	1
202414	Apoio do painel Support panel Soporte del panel	MDP	0,950 x 0,081 x 0,015	1
202415	Apoio de parede Support wall Soporte del pared	MDP	0,890 x 0,058 x 0,015	1
202398	Fundo lateral Left Back Fondo	MDF	0,475 x 0,315 x 0,003	2
202423	Fundo central Central fund Fondo central	MDF	0,882 x 0,295 x 0,003	1

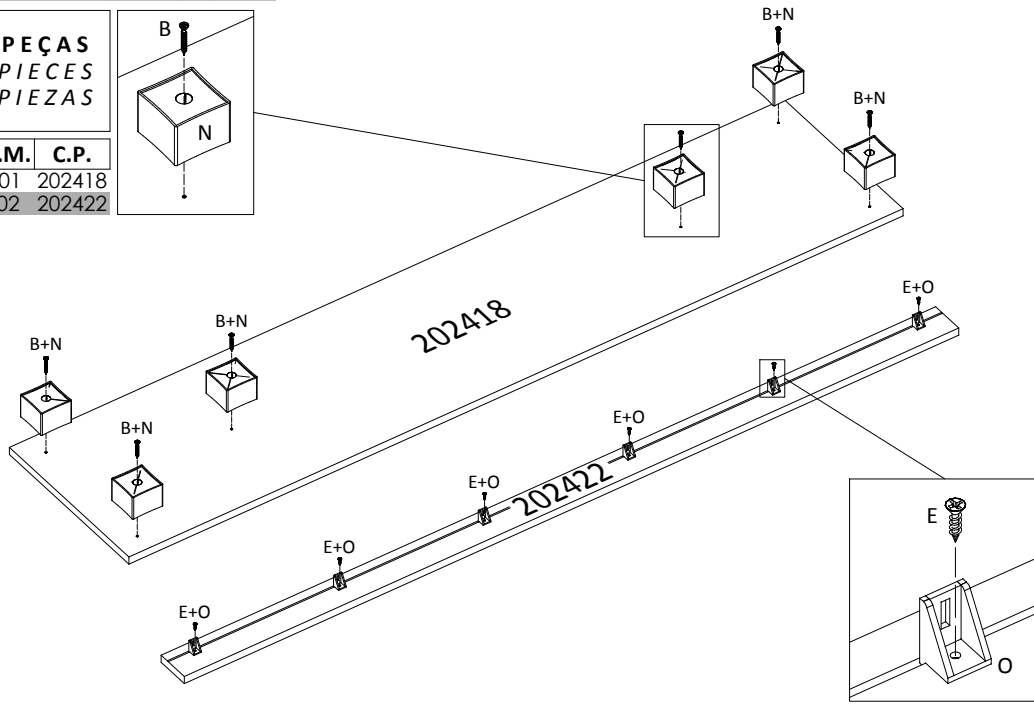
ACESSÓRIOS | ACCESSORIES | ACESORIOS

A Parafuso 5,0x70 4x
B Parafuso 5,0x35 6x
C Parafuso 3,5x25 43x
D Parafuso 3,5x14 16x
E Parafuso 3,5x14 40x
F 30x Cavilha
G 12x Pino girofix
H 2x Pino girof. aste dupla
I 16x Castanha girofix
J 50x Prego 9x9
K 6x Chapa fix. de fundo
L 14x Chapa met. fixadora
M 2x Kit roldana
N 6x Pé de plástico
O 6x Suporte angular
P 2x Puxador Ansi
Q 2x Trilho plástico
R 1x Passa fio
S 16x Tapa furo adesivo
T 4x Bucha de parede
U 2x COLA Sache de cola
V 1x Madetec Logomarca

1º PASSO | STEP | PASO

PEÇAS
PIECES
PIEZAS

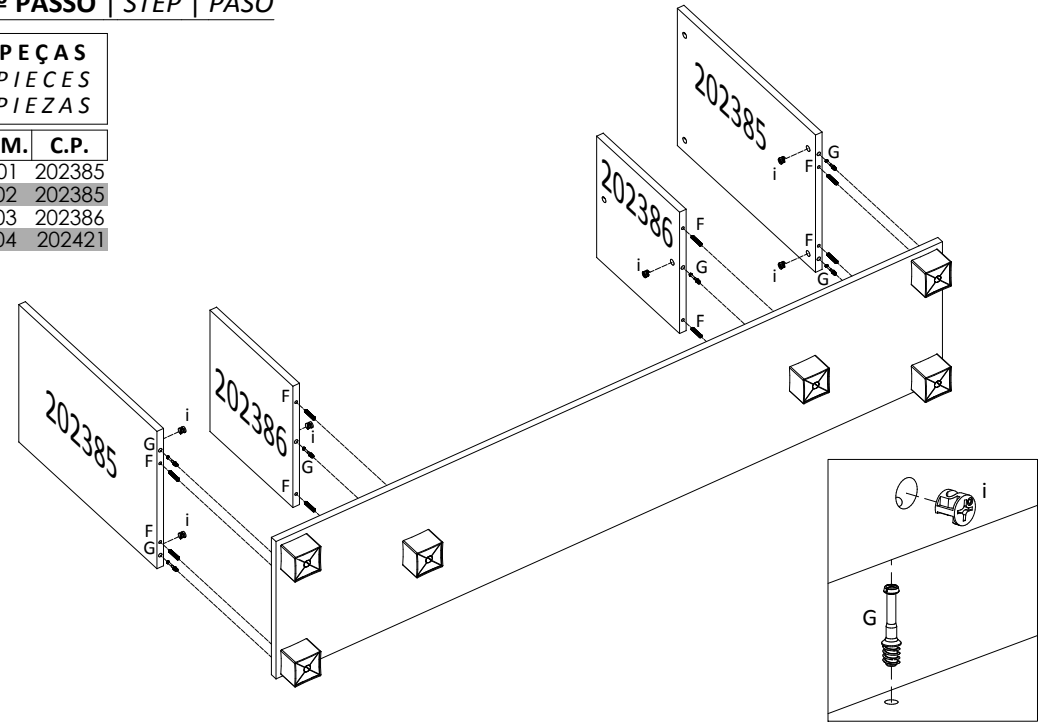
S.M.	C.P.
01	202418
02	202422



2º PASSO | STEP | PASO

PEÇAS
PIECES
PIEZAS

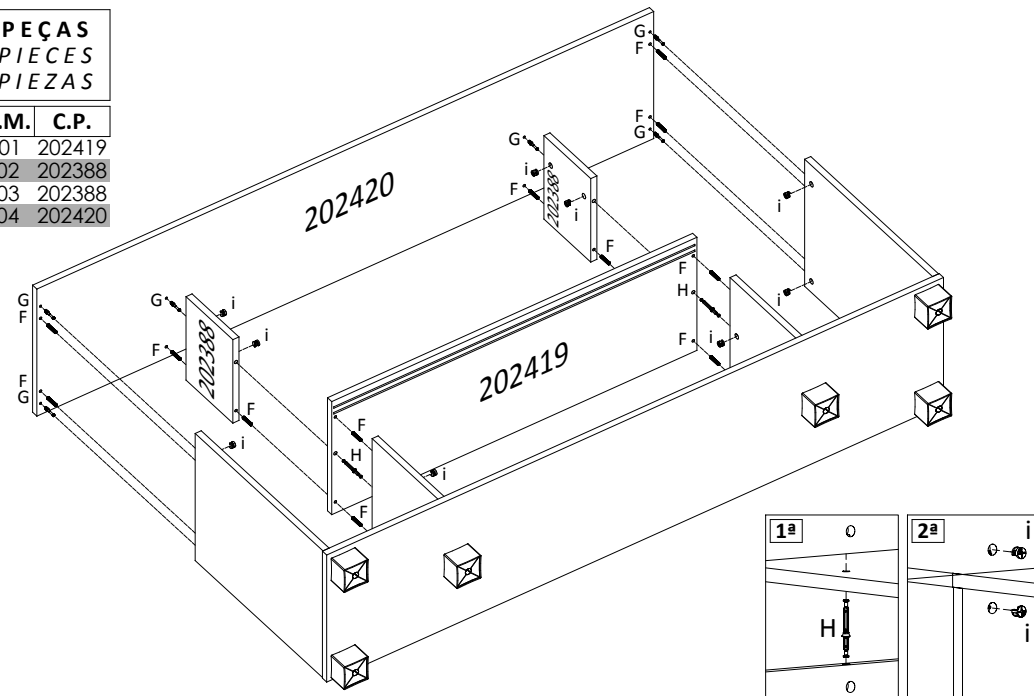
S.M.	C.P.
01	202385
02	202385
03	202386
04	202421



3º PASSO | STEP | PASO

PEÇAS
PIECES
PIEZAS

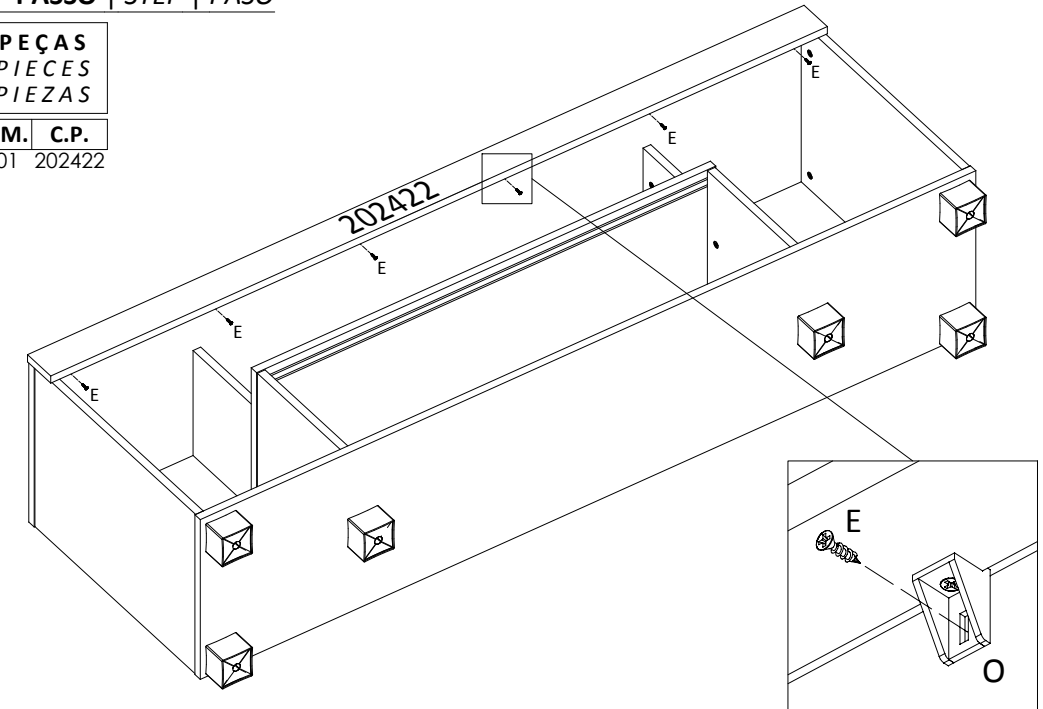
S.M.	C.P.
01	202419
02	202388
03	202388
04	202420



4º PASSO | STEP | PASO

PEÇAS
PIECES
PIEZAS

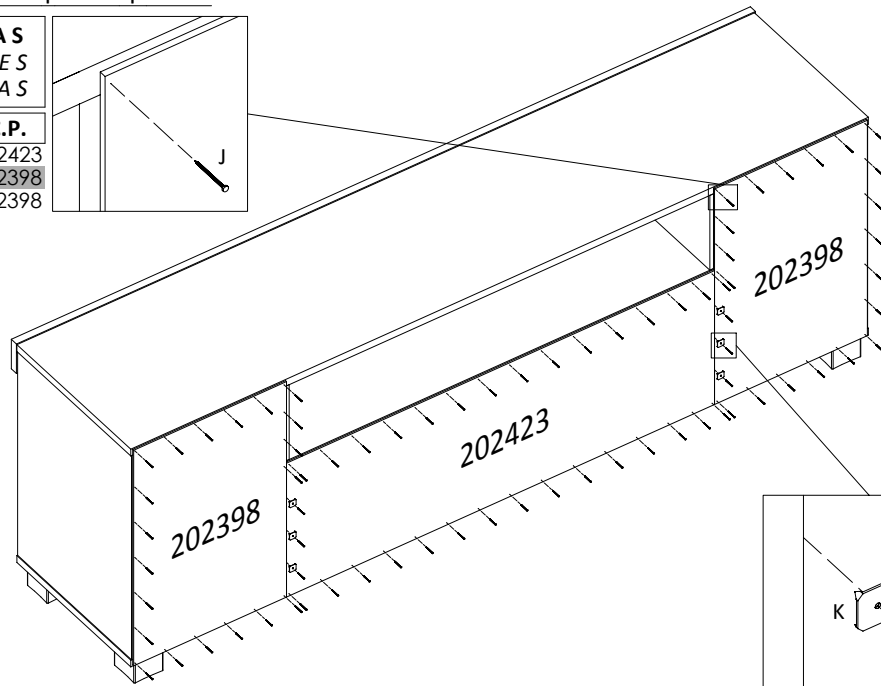
S.M.	C.P.
01	202422



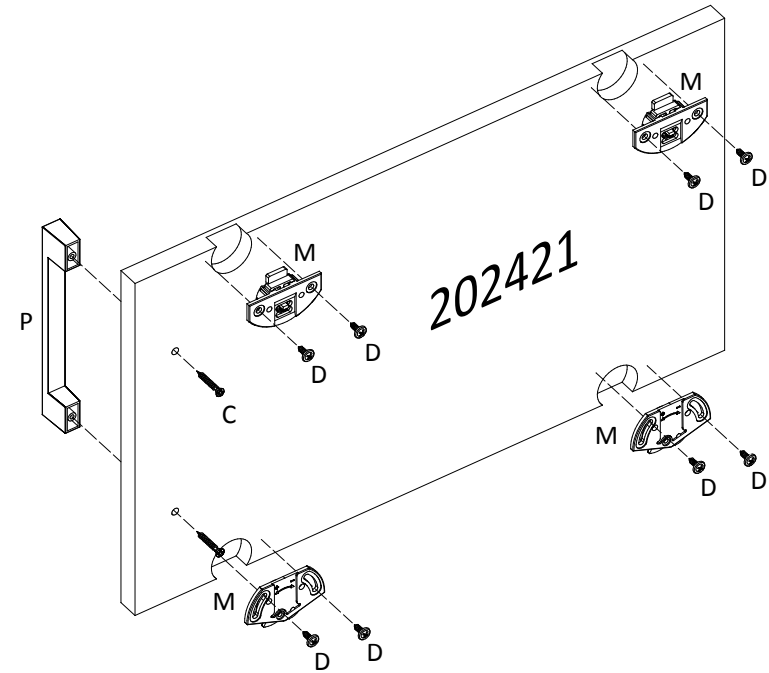
5º PASSO | STEP | PASO

PEÇAS
PIECES
PIEZAS

S.M.	C.P.
01	202423
02	202398
03	202398



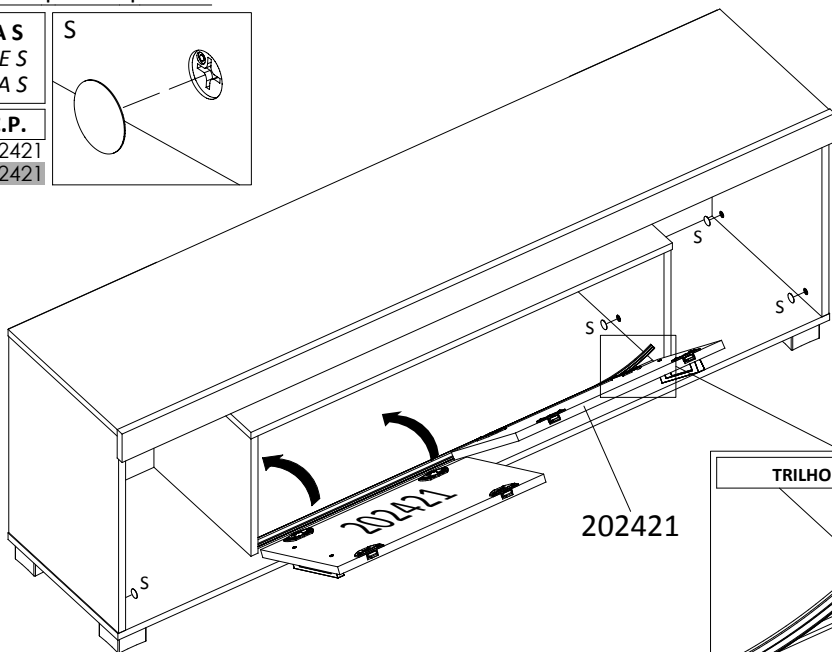
6º PASSO | STEP | PASO



7º PASSO | STEP | PASO

PEÇAS
PIECES
PIEZAS

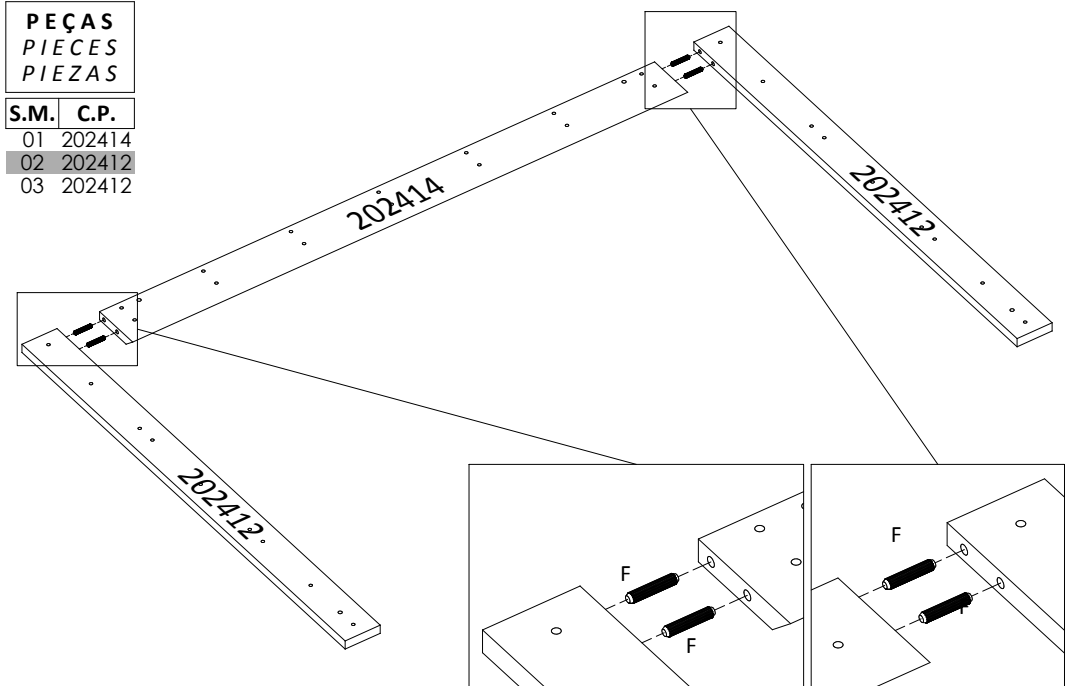
S.M.	C.P.
01	202421
02	202421



8º PASSO | STEP | PASO

PEÇAS
PIECES
PIEZAS

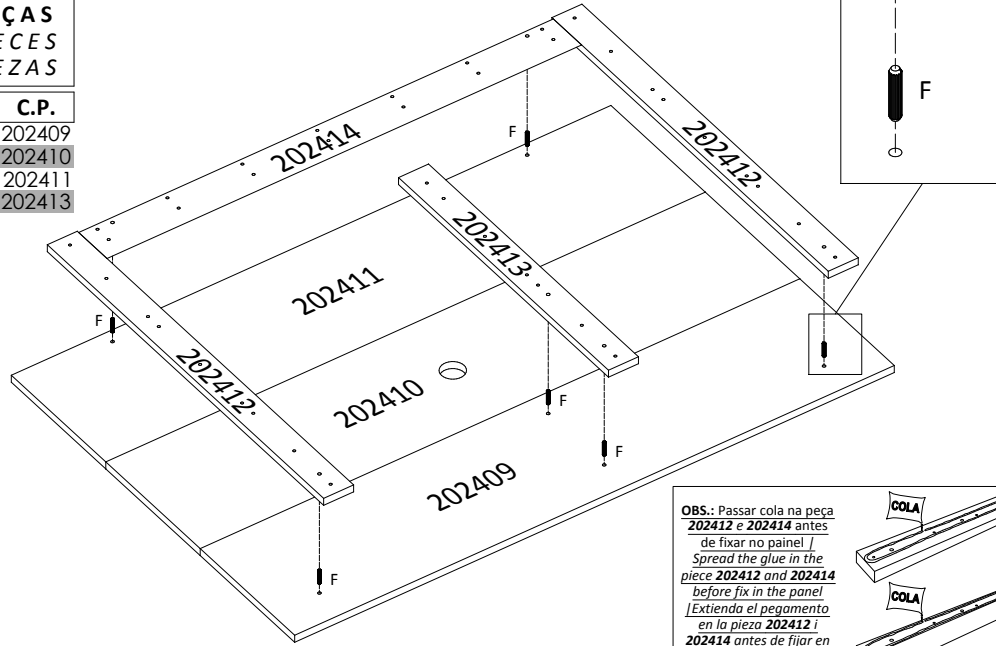
S.M.	C.P.
01	202414
02	202412
03	202412



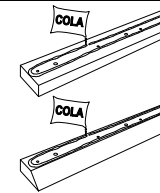
9º PASSO | STEP | PASO

PEÇAS
PIECES
PIEZAS

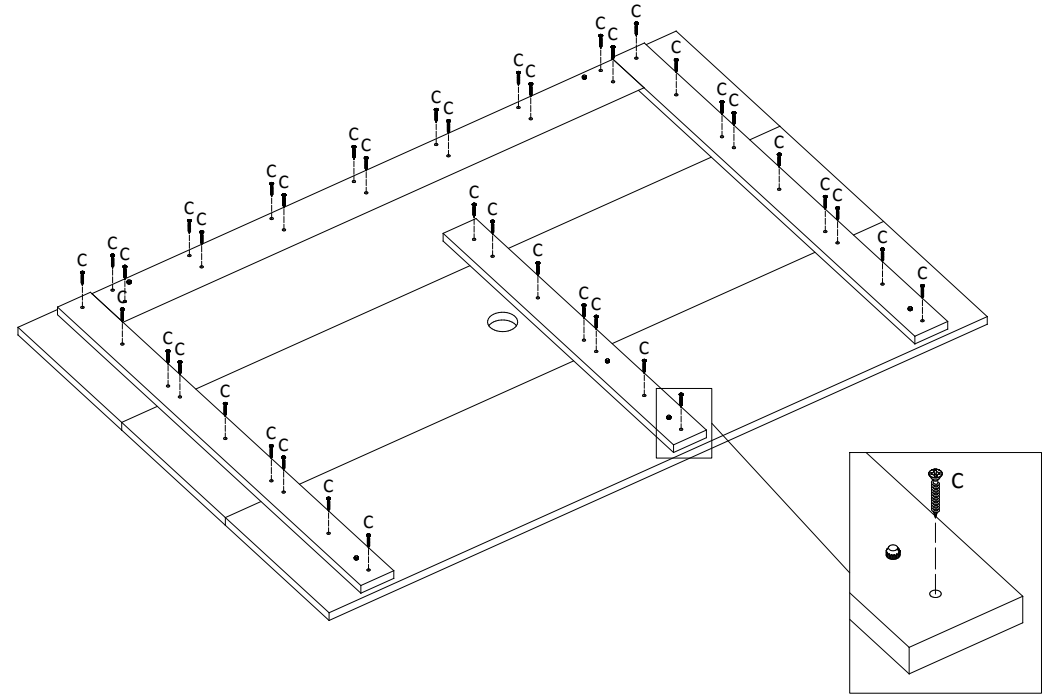
S.M.	C.P.
01	202409
02	202410
03	202411
04	202413



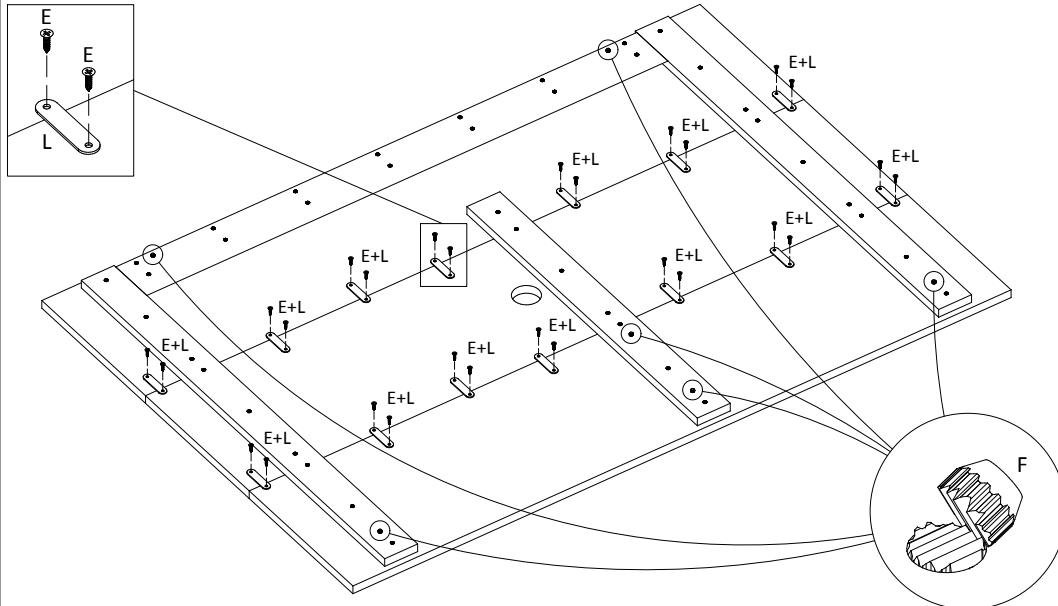
OBS.: Passar cola na peça 202412 e 202414 antes de fixar no painel / Spread the glue in the piece 202412 and 202414 before fix in the panel / Extienda el pegamento en la pieza 202412 i 202414 antes de fijar en el panel



10º PASSO | STEP | PASO

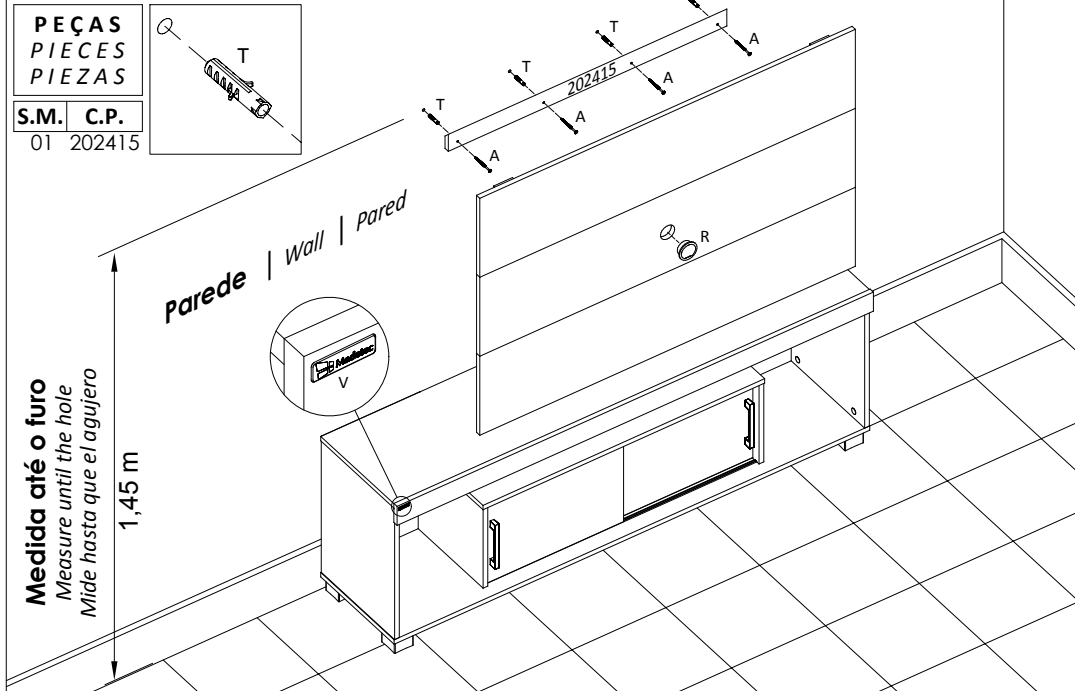


11º PASSO | STEP | PASO



Quebrar as sobras das cavilhas [F] conforme imagem. Break the leftover of the bolts [F] according to the image. Romper las sobras de los tornillos [F] conforme imagen.

12º PASSO | STEP | PASO



Medida até o furo Measure until the hole Mide hasta que el agujero 1,45 m